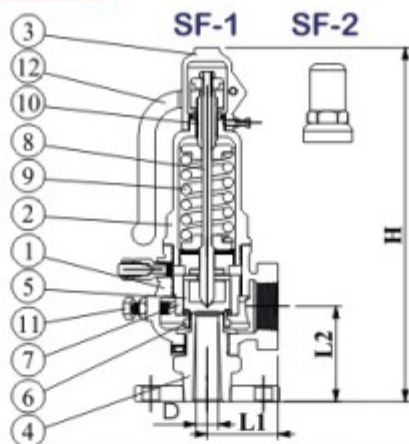




FULL BORE SAFETY VALVE



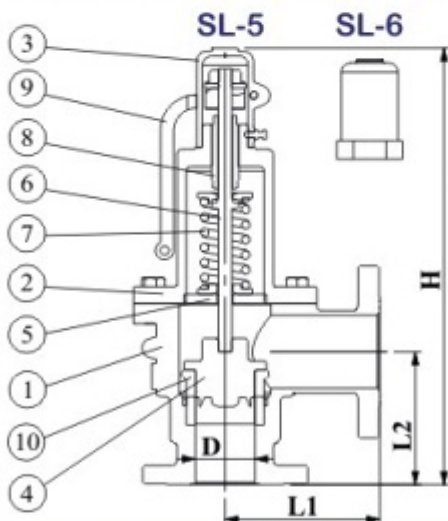
Fluid : Steam,Air,Gas,Liquid .
 Temperature : MAX=300°C ,Min=-5°C .
 Connection : Flanged ANSI 300,150,jis10K .
 Pressure :
 FC : 0.3~10Kg
 WCB : 0.3~40Kg
 SUS : 0.3~40Kg



NO.	NAME	MATERIAL		
		FC	SCS 13	WCB
1	BODY	FC20	SCS 13	WCB
2	BONNET	FC20	SCS 13	WCB
3	CAP	FC20	SCS 13	WCB
4	BODY SEAT	SUS 304	SUS 304	SUS 304
5	VALVE DISC	SUS 304	SUS 304	SUS 304
6	LOWER RING	BsBm	SUS 304	SUS 304
7	UPPER RING	BsBm	SUS 304	SUS 304
8	STEM	SUS 304	SUS 304	SUS 304
9	SPRING	SUP 6	SUS 304	SUS 304
10	ADJUSTING SCREW	BsBm	SUS 304	SUS 304
11	ROOT SCREW	SS 310	SUS 304	SUS 304
12	LEVER	BsBm	SUS 304	SUS 304

口徑 Seat Dia	喉徑面積 Throat Dia		揚程 Lift	出入口中心		高 Height
	D	dt n(mm)		L1	L2	
20*15*25	15	176.6	3.8	50	77	273
20*19*32	19	283.3	5	64	87	322
40*30*50	30	706.5	7.5	71	113	405
50*38*65	38	1133.5	9.5	85	125	450

LOW LIFT SAFETY VALVE



Fluid : Steam,Air,Gas,Liquid .
 Temperature : MAX=300°C ,Min=-5°C .
 Connection : Flanged ANSI 300,150,jis10K .
 Pressure :
 FC : 0.3~10Kg
 WCB : 0.3~20Kg
 SUS : 0.3~20Kg

SL-5



NO.	NAME	MATERIAL		
		FC	SCS 13	WCB
1	BODY	FC20	SCS 13	WCB
2	BONNET	FC20	SCS 13	WCB
3	CAP	FC20	SCS 13	WCB
4	DISC	SUS 304	SUS 304	SUS 304
5	STEM GUIDE	FC20	SUS 304	SUS 304
6	STEM	SUS 410	SUS 304	SWPA
7	SPRING	SWPA	SUS 304	WCB
8	ADJUSTING SCREW	BSBF	BSBF	BSBF
9	HANDLE	BSBM	SUS 304	BC
10	SEAT	SUS 304	SUS 304	SUS 304

出徑	入徑	喉徑面積 Throat Dia	揚程 Lift	出入口中心		高 Height
d	D	n(mm)	l	L1	L2	H
25	25	490.6	0.7	89	74	300
40	40	1256	1.0	106	106	365
50	50	1962.5	1.3	110	110	399
65	65	3316.6	1.7	117	116	460
75	75	4415.6	1.9	147	146	517
90	90	6358.5	2.3	188	170	678
100	100	7850	2.5	189	180	624
120	120	11304	3.0	200	190	710
125	125	12265	3.2	190	183	720
150	150	17662	3.8	210	210	800